

SCHWEIZER lupe

Manual de utilizare

RO



SCHWEIZER

Conținut

Scopul utilizării, Instrucțiuni de întreținere, instrucțiuni de siguranță, alimentare electrică, explicația simbolurilor, instrucțiuni de siguranță pentru acumulatori și baterii	04	ÖKOLUX plus mobil Base	28
ERGO-Style, ERGO-Lux MP, ERGO Base	08	TWIN-Lux MP	30
ERGO-Pocket	11	BOY, SIR, BOSS	32
ERGO-Lux MP mobil, ERGO-Lux i mobil	12	SEMPRAL	34
pad de încărcare	16	CLASSIC, BIFOCUS	35
tavă de încărcare	17	lănțișor	36
ERGO mobil Base	18		
MODULAR LED	20		
ÖKOLUX plus	23		
ÖKOLUX plus mobil	26		

Felicitări

Ați ales o lupă de la SCHWEIZER, un dispozitiv medical fabricat în Germania conform celor mai recente standarde și reglementări, la cea mai înaltă calitate.

Vă rugăm să citiți cu atenție acest manual de utilizare înainte de a folosi lupa și să respectați instrucțiunile de siguranță și întreținere.

Destinația utilizării

Lupa este destinată măririi optice a obiectelor sau pentru citirea materialelor tipărite în utilizarea zilnică.

Instrucțiuni de întreținere

Vă rugăm să folosiți o cârpă umezită pentru curățarea lentilei, care este fabricată din Plexiglas® optic pur, ideal ar fi o cârpă din microfibră umedă. Nu folosiți în niciun caz solvenți precum alcool, benzină sau alte produse de curățare pentru lentilele din plastic, deoarece acestea pot deteriora lentila. Liniile mici, asemănătoare fisurilor de păr, care pot apărea pe marginea lentilei din plastic sau în montura din plastic, sunt linii de curgere care apar în timpul prelucrării materialului. Funcționalitatea și durabilitatea nu sunt în niciun fel afectate de acestea.

Instrucțiuni de siguranță

Pericol de incendiu: Nu lăsați niciodată lupa fără capac în soare. Prin efectul de concentrare al lentilei, poate izbucni un incendiu.

Pericol de rănire:

- Nu priviți niciodată spre soare cu o lupă.
- Nu priviți direct în sursa de lumină a lupei cu iluminare.
- Evitați influențele mecanice, cum ar fi lovituri, șocuri, căderi pe podea, precum și umezeala și căldura excesivă. Avertizați și alte persoane, în special copiii, despre aceste pericole.

Bateriile uzate nu trebuie aruncate în gunoiul menajer. Vă rugăm să acordați atenție unei eliminări corespunzătoare.

Alimentare electrică

Seria ERGO-Lux i mobil conține o baterie reîncărcabilă cu litiu polimer. Pentru seriile ÖKOLUX plus mobil și ERGO-Lux MP, vă rugăm să utilizați 3 baterii alcaline de mangan disponibile în comerț; tip Micro, 1,5 Volt (LR3, AAA, AM-4) Pentru seriile ÖKOLUX plus, MODULAR LED și TWIN-Lux MP, vă rugăm să utilizați 3 baterii alcaline de mangan disponibile în comerț; tip Mignon 1,5 Volt (LR6, AA, AM-3).

Diodele emițătoare de lumină LED utilizate sunt supuse unor criterii de selecție foarte stricte. Acestea au o durată de viață de peste 50 000 de ore în funcționare continuă. Prin urmare, nu este practic niciodată necesară înlocuirea LED-ului.

Explicația simbolurilor

REF

Numărul articolului

LOT

Codul lotului



Producător Fragil



manevrați cu atenție



Protejați de miditate Citiți



instrucțiunile



Instrucțiuni de eliminare

MD

Dispozitiv medical



Marcaj de conformitate CE

Informații de siguranță privind acumulatorii și bateriile

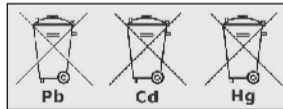
Dorim să vă informăm că bateriile noastre sunt puse în circulație conform legislației și vă atragem atenția asupra următoarelor aspecte:

- Pentru a evita impactul negativ asupra mediului și/sau sănătății, bateriile uzate trebuie returnate pentru eliminare controlată la centrele de reciclare ale autorităților locale sau prin intermediul comercianților. Această returnare este obligatorie prin lege și este complet gratuită pentru dumneavoastră.
- Bateriile trebuie returnate pentru eliminare doar în stare descărcată (în cazul bateriilor/acumulatorilor litiu, cu polii acoperiți).
- Prin reciclarea bateriilor uzate, se recuperează materii prime valoroase, precum zincul, fierul, nichelul etc.

- Bateriile pot fi îndepărtate cu ușurință din luptele pentru a fi eliminate (vezi paginile următoare). Luptele care conțin acumulatori care nu pot fi îndepărtați trebuie eliminate complet.
- Simbolul „coș de gunoi tăiat cu o cruce” de pe baterii înseamnă că eliminarea acestora prin restul deșeurilor este interzisă prin lege.

Menționarea suplimentară a simbolurilor chimice pentru plumb (Pb), cadmiu (Cd) și mercur (Hg) indică faptul că

aceste substanțe sunt prezente în baterii peste limitele legale stabilite.

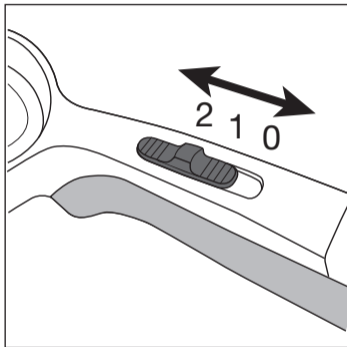


ERGO-Style, ERGO-Lux MP, ERGO Base

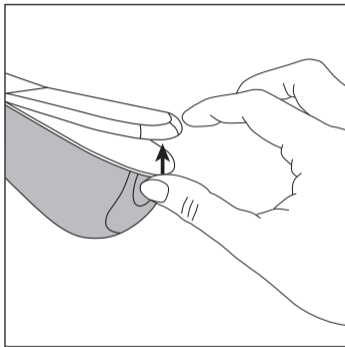
Mărimea a lentilei totală / optice	puterea lentilei	Mărire	Distanța ochi-lupă	Distanța ochi-imagine	Culorile luminii (ERGO-Lux MP)
Ø 55 mm / 52,5 mm	24 D	6 x	100 mm	400 mm	2700 K, 4500 K, 6500 K
Ø 55 m	20 D	5 x	120 mm	400 mm	2700 K, 4500 K, 6500 K
Ø 60 mm	16 D	4 x	140 mm	400 mm	2700 K, 4500 K, 6500 K
Ø 70 mm	12 D	3 x	170 mm	400 mm	2700 K, 4500 K, 6500 K
100x75 mm	8 D	2 x	190 mm	400 mm	2700 K, 4500 K, 6500 K

Cu baterii slabe, nivelul Boost nu mai este accesibil.

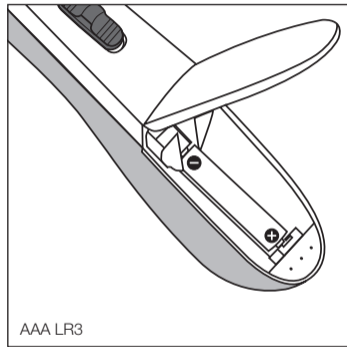
ERGO-Lux MP



Oprit (0)/Pornit (1)/Boost (2)

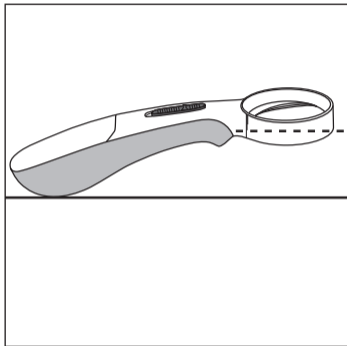


Deschideți compartimentul pentru baterii



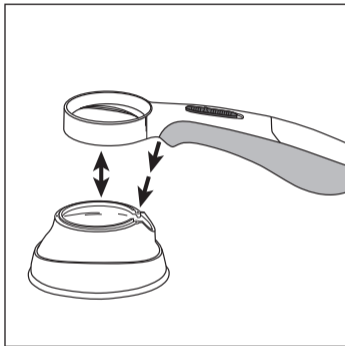
Introduceți bateriile

ERGO-Style, ERGO-Lux MP

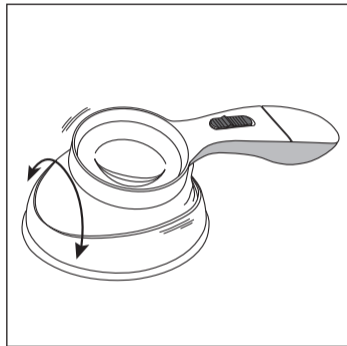


Poziția de susținere a lupei

ERGO Base



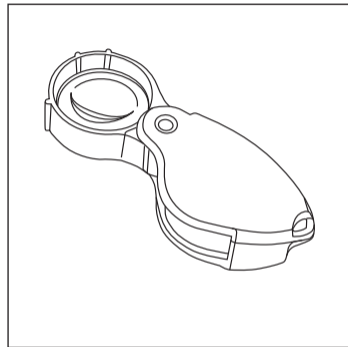
Așezați lupa pe bază



Lupa poate fi înclinată pe bază

ERGO-Pocket

Mărimea a lentilei	puterea lentilei	Mărire
Ø 35 mm	56 D	14 x
Ø 35 mm	48 D	12 x
Ø 35 mm	39 D	10 x
Ø 35 mm	28 D	7 x
Ø 35 mm	16 D	4 x
Ø 35 mm	12 D	3 x



Cu orificiu pentru șnur

ERGO-Lux MP mobil, ERGO-Lux i mobil

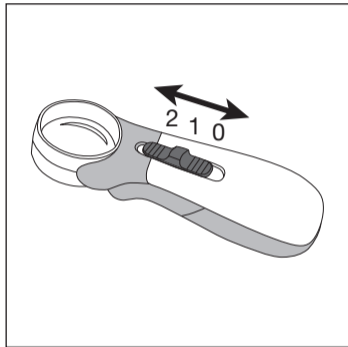
Mărimea a lentilei totală/optice	puterea lentilei	Mărire	Culorile luminii
Ø 35 mm/27 mm	56 D	14 x	2700 K, 4500 K, 6500 K
Ø 35 mm/27,5 mm	48 D	12 x	2700 K, 4500 K, 6500 K
Ø 35 mm	39 D	10 x	2700 K, 4500 K, 6500 K
Ø 35 mm	28 D	7 x	2700 K, 4500 K, 6500 K
Ø 55 mm/52,5 mm	24 D	6 x	2700 K, 4500 K, 6500 K
Ø 55 mm	20 D	5 x	2700 K, 4500 K, 6500 K
Ø 35 mm	16 D	4 x	2700 K, 4500 K, 6500 K

Cu baterii slabe, nivelul Boost nu mai este accesibil.

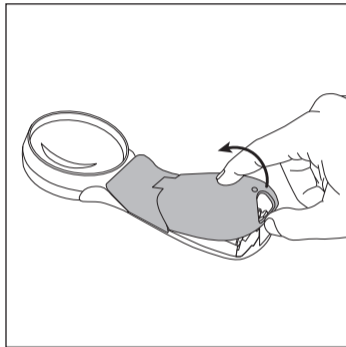
Mărimea a lentilei totală/optice	puterea lentilei	Mărire	Culorile luminii
Ø 60 mm	16 D	4 x	2700 K, 4500 K, 6500 K
Ø 35 mm	12 D	3 x	2700 K, 4500 K, 6500 K
Ø 70 mm	12 D	3 x	2700 K, 4500 K, 6500 K
75x50 mm	10 D	2,5 x	2700 K, 4500 K, 6500 K
Ø 85 mm	8 D	2 x	2700 K, 4500 K, 6500 K
100x75 mm	8 D	2 x	2700 K, 4500 K, 6500 K
Ø 100 mm	6 D	1,5 x	2700 K, 4500 K, 6500 K

Cu baterii slabe, nivelul Boost nu mai este accesibil.

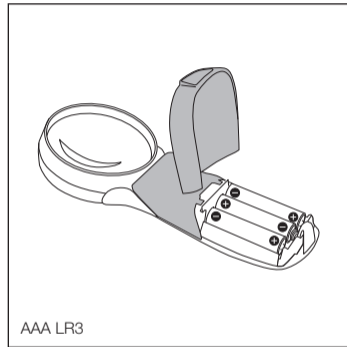
ERGO-Lux MP mobil



Oprit (0)/Pornit (1)/Boost (2)

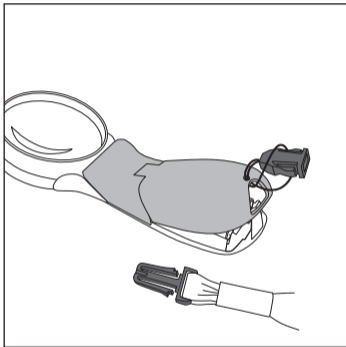


Deschideți compartimentul pentru baterii



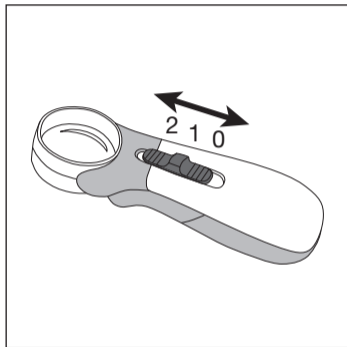
AAA LR3

Introduceți bateriile



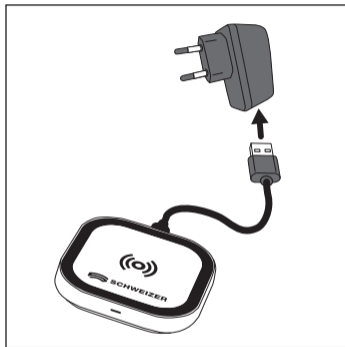
Fixează șnurul

ERGO-Lux i mobil

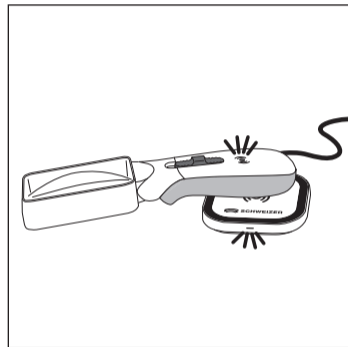


Oprit (0)/Pornit (1)/Boost (2)

pad de încărcare

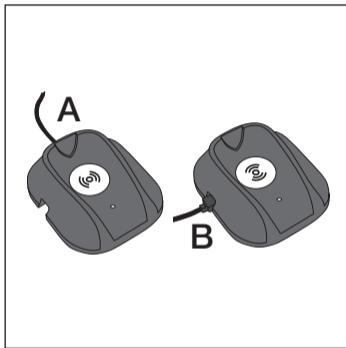


Conectați pad-ul de încărcare

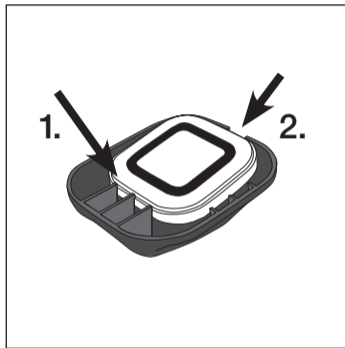


Așezați pentru încărcare

tavă de încărcare



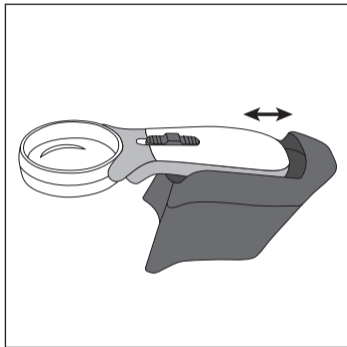
Conector în spate sau pe lateral



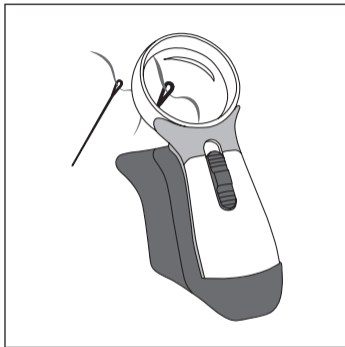
Clickați pad-ul de încărcare

ERGO mobil Base

Pentru mărimea lentilei	Pentru puterea lentilei	
Ø 100 mm	6 D	ERGO mobil Base 6 D
100x75 mm	8 D	ERGO mobil Base 8 D
Ø 85 mm	8 D	ERGO mobil Base 8 D
75x50 mm	10 D	ERGO mobil Base 10 D
Ø 35 und Ø 70 mm	12 D	ERGO mobil Base 12 D
Ø 35 und Ø 60 mm	16 D	ERGO mobil Base 16 D
Ø 55 mm	20 D	ERGO mobil Base 20 D
Ø 55 mm	24 D	ERGO mobil Base 24 D
Ø 35 mm	28 D	ERGO mobil Base 28 D
Ø 35 mm	39 D	ERGO mobil Base 39 D
Ø 35 mm	48 D	ERGO mobil Base 48 D
Ø 35 mm	56 D	ERGO mobil Base 56 D



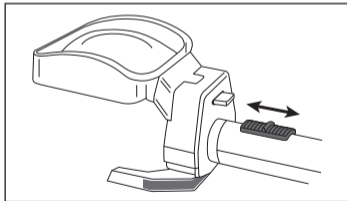
Introduceți/îndepărtați lupa



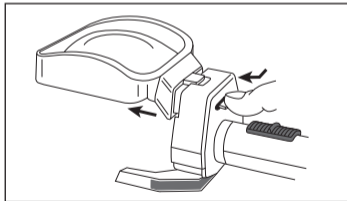
Plasați lupa pe bază

MODULAR LED

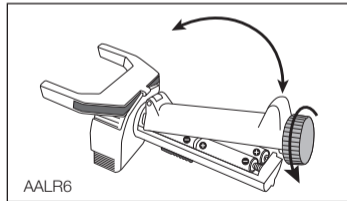
Mărimea a lentilei totală/optice	puterea lentilei	Mărire	Distanța ochi-lupă	Distanța ochi-imagine	Culorile luminii
Ø 35 mm	28 D	7 x	50 mm	400 mm	2700 K, 4500 K, 6500 K
Ø 55 mm	20 D	5 x	120 mm	400 mm	2700 K, 4500 K, 6500 K
Ø 60 mm	16 D	4 x	130 mm	400 mm	2700 K, 4500 K, 6500 K
Ø 70 mm	12 D	3 x	150 mm	400 mm	2700 K, 4500 K, 6500 K
100x75 mm	8 D	2 x	160 mm	400 mm	2700 K, 4500 K, 6500 K
Ø 100 mm	6 D	1,5 x	180 mm	400 mm	2700 K, 4500 K, 6500 K



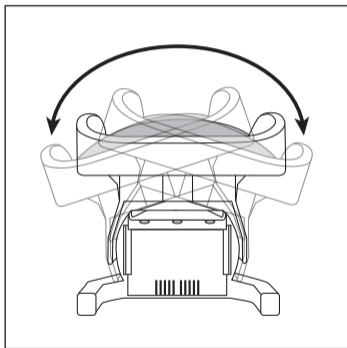
Oprit/Pornit



Schimbarea capului de lupă



Deschideți compartimentul pentru baterii

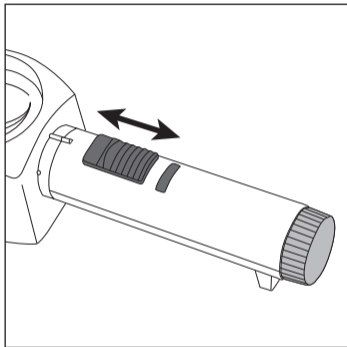


Înclinare la stânga/la dreapta

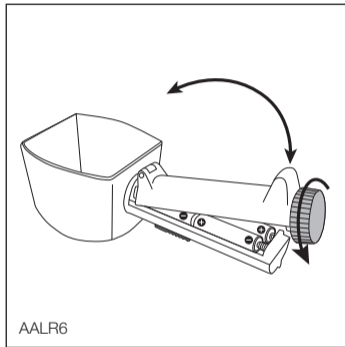
ÖKOLUX plus

Mărimea a lentilei totală/optice	puterea lentilei	Mărire	Distanța ochi-lupă	Distanța ochi-imagine	Culorile luminii
Ø 35 mm/27 mm	56 D	14 x	40 mm	400 mm	2700 K, 4500 K, 6500 K
Ø 35 mm/27,5 mm	48 D	12 x	40 mm	400 mm	2700 K, 4500 K, 6500 K
Ø 35 mm	39 D	10 x	50 mm	400 mm	2700 K, 4500 K, 6500 K
Ø 35 mm	28 D	7 x	70 mm	400 mm	2700 K, 4500 K, 6500 K
Ø 55 mm/52,5 mm	24 D	6 x	100 mm	400 mm	2700 K, 4500 K, 6500 K
Ø 55 mm	20 D	5 x	140 mm	400 mm	2700 K, 4500 K, 6500 K
Ø 60 mm	16 D	4 x	200 mm	400 mm	2700 K, 4500 K, 6500 K
Ø 70 mm	12 D	3 x	220 mm	400 mm	2700 K, 4500 K, 6500 K
100x75 mm	8 D	2 x	195 mm	400 mm	2700 K, 4500 K, 6500 K

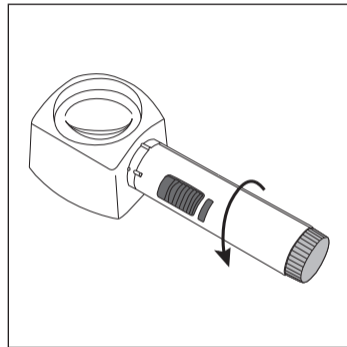
ÖKOLUX plus



Oprit / Pornit

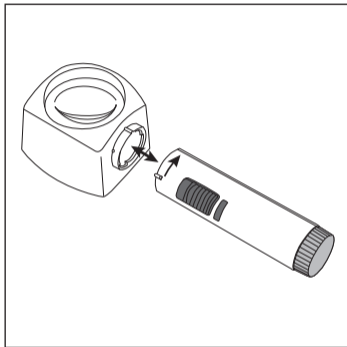


Deschideți compartimentul pentru baterii

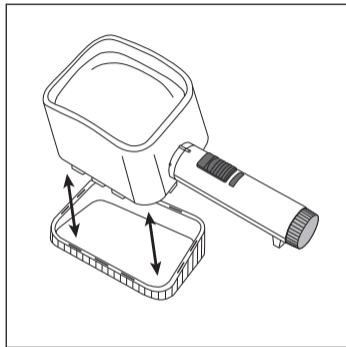


Înlocuirea mânerului

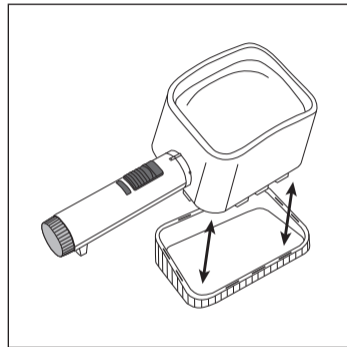
ÖKOLUX plus



Înlocuirea mânerului



Bază pentru dreptaci

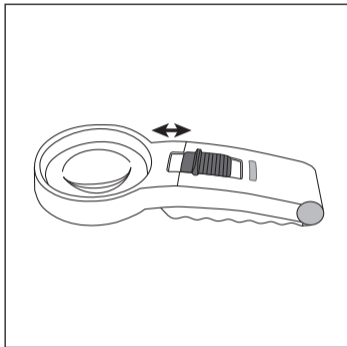


Bază pentru stângaci

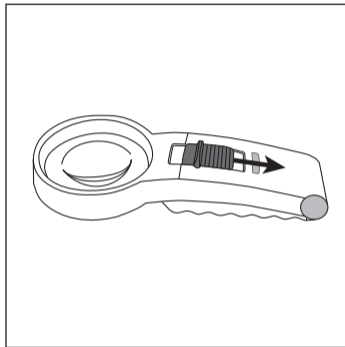
ÖKOLUX plus mobil

Mărimea a lentilei totală/optice	puterea lentilei	Mărire	Culorile luminii
Ø 35 mm/27 mm	56 D	14 x	2700 K, 4500 K, 6500 K
Ø 35 mm/27,5 mm	48 D	12 x	2700 K, 4500 K, 6500 K
Ø 35 mm	39 D	10 x	2700 K, 4500 K, 6500 K
Ø 35 mm	28 D	7 x	2700 K, 4500 K, 6500 K
Ø 55 mm/52,5 mm	24 D	6 x	2700 K, 4500 K, 6500 K
Ø 55 mm	20 D	5 x	2700 K, 4500 K, 6500 K
Ø 60 mm	16 D	4 x	2700 K, 4500 K, 6500 K
Ø 70 mm	12 D	3 x	2700 K, 4500 K, 6500 K
75 x 50 mm	10 D	2,5 x	2700 K, 4500 K, 6500 K
Ø 85 mm	8 D	2 x	2700 K, 4500 K, 6500 K
Ø 100 mm	6 D	1,5 x	2700 K, 4500 K, 6500 K

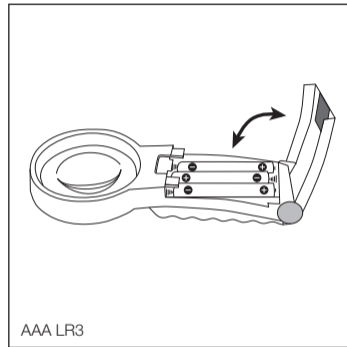
ÖKOLUX plus mobil



Oprit / Pornit



Deschideți compartimentul pentru baterii

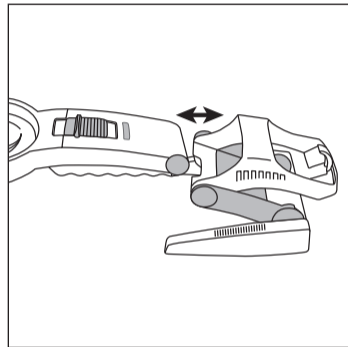


AAA LR3

Introduceți bateriile

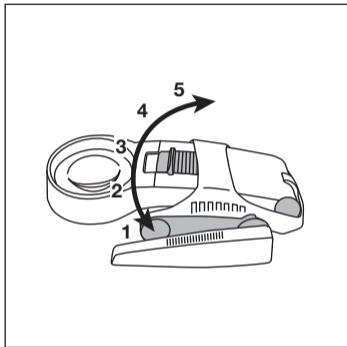
ÖKOLUX plus mobil Base

Mărimea a lentilei totală/optice	puterea lentilei	poziție
Ø 55 mm/52,5 mm	24 D	1
Ø 55 mm	20 D	2
Ø 60 mm	16 D	3
Ø 70 mm	12 D	4
75 x 50 mm	10 D	5

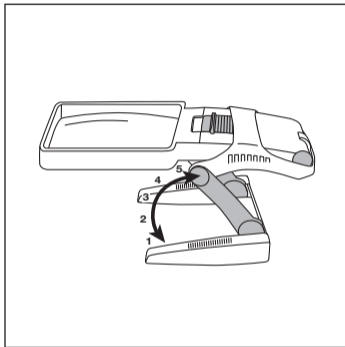


Introduceți/îndepărtați lupa

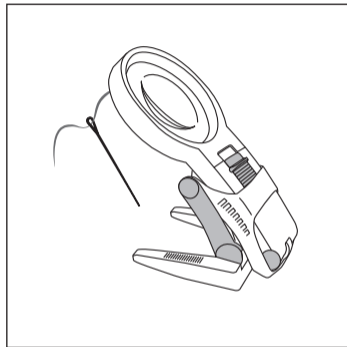
ÖKOLUX plus mobil Base



Alegeți poziția optimă (1)



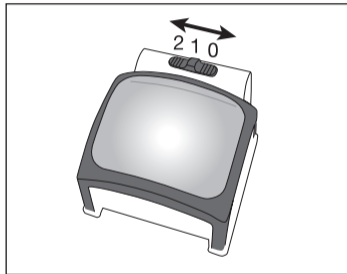
Alegeți poziția optimă (5)



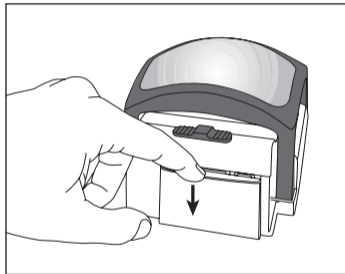
Așezați lupa pe bază

TWIN-Lux MP

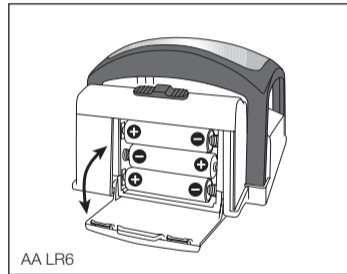
Mărimea a lentilei	grosime totală	Mărire	1. lentilă individuală/putere	2. lentilă individuală/putere	Culorile luminii
6 D + 8 D	14 D	4,4 x	100x50 mm/6 D	100x75 mm/8 D	2700 K, 4500 K, 6500 K



Oprit / Pornit



Deschideți compartimentul pentru baterii

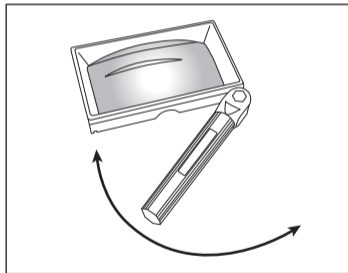


AA LR6

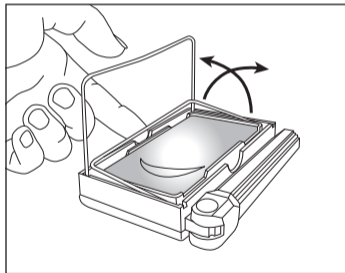
Introduceți bateriile

BOY, SIR, BOSS

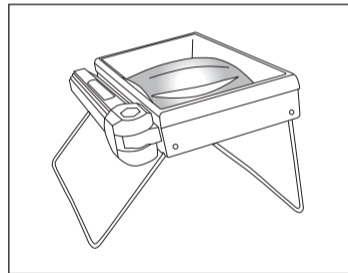
Mărimea a lentilei totală/optice	puterea lentilei	Mărire
BOY 75x50 mm	10 D	2,5 x
SIR 100x50 mm	6 D	1,5 x
BOSS 100x75 mm	8 D	2,0 x



Împingeți/pliați mânerul



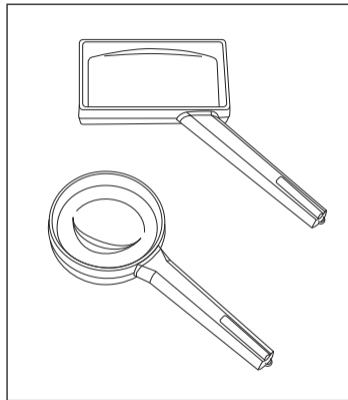
Desfaceți picioarele de suport



oziționarea corectă a lupei

SEMPRAL

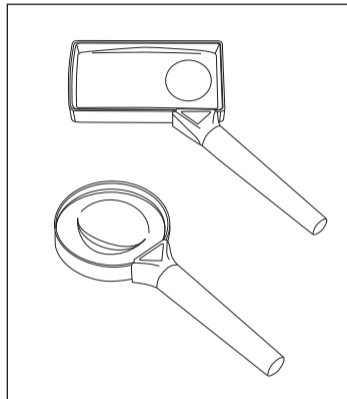
Mărimea a lentilei	puterea lentilei	Mărire
Ø 35 mm	39 D	10 x
Ø 35 mm	28 D	7 x
Ø 55 mm	20 D	5 x
Ø 60 mm	16 D	4 x
Ø 70 mm	12 D	3 x
Ø 85 mm	8 D	2 x
100 x 50 mm	6 D	1,5 x



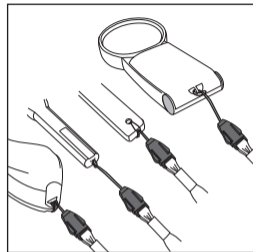
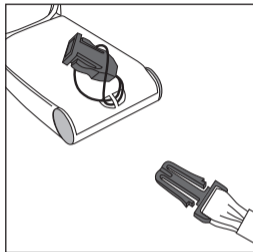
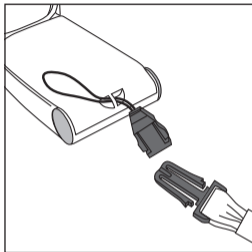
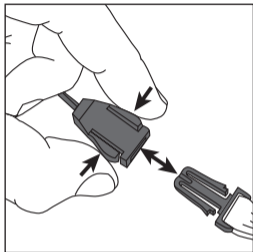
Cu orificiu pentru șnur

CLASSIC, BIFOCUS

Mărimea a lentilei	puterea lentilei	Mărire
Ø 65 mm	10 D	2,5 x
Ø 90 mm	4 D	1,0 x
Ø 75 mm/Bifo: Ø 22,8 mm	6 D/12 D	1,5 x/4,0 x
100 x 50 mm/Bifo: Ø 31,5 mm	4 D/12 D	1,0 x/3,0 x



lănțișor



Pentru fixarea la următoarele produse:

ÖKOLUX plus mobil, SEMPRAL, ERGO-Lux MP mobil,
ERGO-Lux i mobil, ERGO-Pocket

SCHWEIZER – Competență din 1840

Pentru acasă sau în deplasare, pentru hobby, muncă și timp liber: Ajutoarele de mărire și de vedere de la SCHWEIZER pentru domenii de aplicare diverse contribuie la o calitate mai bună a vieții. Toate lentilele din sticlă, lupile cu iluminare, lămpile LowVision și numeroase alte produse sunt fabricate în Germania.

Convingeți-vă de cel mai inovator și mai mare sortiment din Europa de lupă, ochelari de lupă, sisteme de telescop, lămpi LowVision, ajutoare de vedere electronice, filtre pentru margini și confort, lentile de ochelari speciale, ochelari de traducere și lupi pentru domeniul tehnic (lupi de mărire, lupi de măsurare, contatori de fire, lupi de ceasornicar, lupi cu bandă de cap și lupi de lucru iluminate) la www.schweizer-optik.de.



A. SCHWEIZER GmbH
Hans-Böckler-Straße 7, 91301 Forchheim, Deutschland
Telefon +49 9191-72100, Fax +49 9191-721072
info@schweizer-optik.de, www.schweizer-optik.de



RoHS



Copyright © 08/2024, A. SCHWEIZER GmbH. Toate drepturile rezervate.

24-046/120188-RO/12



SCHWEIZER